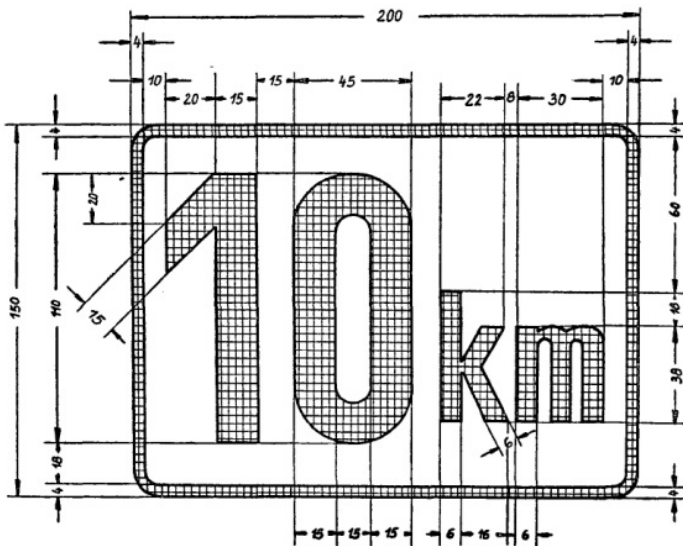


Anl. 8 KDV 1967

KDV 1967 - Kraftfahrzeuggesetz-Durchführungsverordnung 1967

Ⓞ Berücksichtigter Stand der Gesetzgebung: 26.02.2025

Anlage 8 (§ 57)



Maße in mm

Die Tafel kann auch in runder Form mit einem Durchmesser von 150 mm oder 200 mm ausgeführt sein.

In Kraft seit 21.10.2016 bis 31.12.9999

© 2025 JUSLINE

JUSLINE® ist eine Marke der ADVOKAT Unternehmensberatung Greiter & Greiter GmbH.

www.jusline.at